

江苏省固体（危险）废物 跨省（市）转移实施方案

申请单位：常熟市龙腾特种钢有限公司（公章）



填报日期：2021年4月7日

江苏省环境保护厅制

申请者声明

我代表申请单位郑重承诺：本实施方案所填资料是完整的和真实的。转移的危险废物名称、类别、代码、数量与实际相符。危险废物接受单位具备相应的处置利用能力和污染防治措施。委托有资质单位进行运输并按照制定的运输路线运输，保证转移的废物均到达接收单位进行安全处置处理，对转移过程中可能产生的环境风险提出合理的控制措施，实行跨省（市）转移网上报告，承担转移全过程监控责任。

法人代表签字：李丙元

2021 年 4 月 8 日



表 2 与申请转移废物相关的生产工艺

文字描述及工艺流程图

废钢（铁水）进料→初炼→LF 精炼→VD 炉→烧注（钢锭）/连铸机
 （1#、2#电炉在炼钢过程中产生电炉除尘灰）

龙腾特钢电炉分厂工艺流程

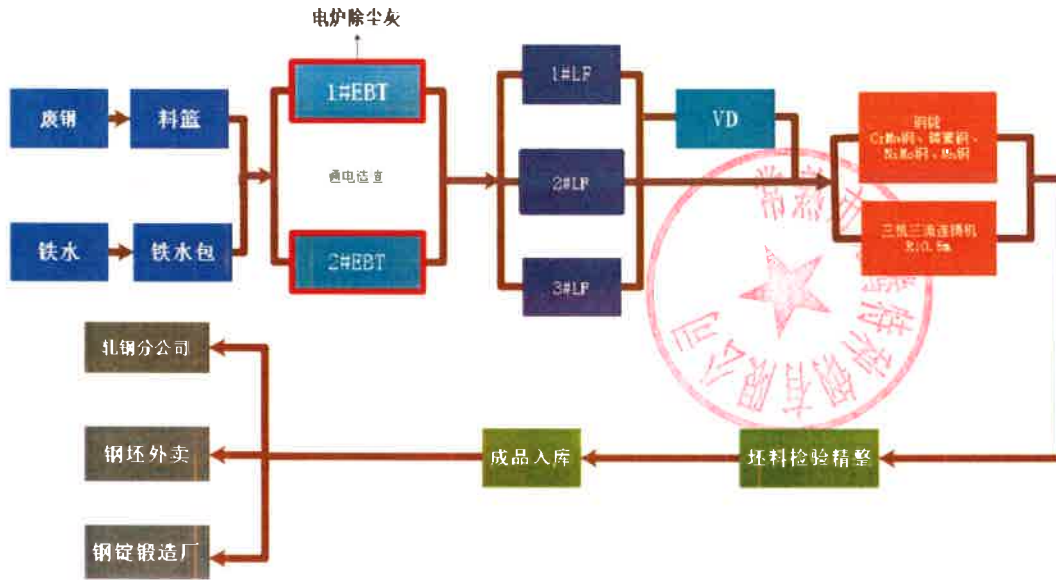


表 3 废物组分、特性（详见附件）

废物名称	主要组分	相应比例 (%)	危害特性	形态
电炉除尘灰 (HW23)	铁	27.36	腐蚀性 <input type="checkbox"/>	固态 <input checked="" type="checkbox"/>
	锌	14~20	毒性 <input checked="" type="checkbox"/>	半固态 <input type="checkbox"/>
	铅	1.78	易燃性 <input type="checkbox"/>	粉末态 <input type="checkbox"/>
			反应性 <input type="checkbox"/>	颗粒态 <input type="checkbox"/>
			感染性 <input type="checkbox"/>	液态 <input type="checkbox"/>
			腐蚀性 <input type="checkbox"/>	固态 <input type="checkbox"/>
			毒性 <input type="checkbox"/>	半固态 <input type="checkbox"/>
			易燃性 <input type="checkbox"/>	粉末态 <input type="checkbox"/>
			反应性 <input type="checkbox"/>	颗粒态 <input type="checkbox"/>
			感染性 <input type="checkbox"/>	液态 <input type="checkbox"/>

第二部分：废物包装、运输情况

序号	废物名称	包装物（容器）名称	材质	容积	是否有危废标签
1	电炉除尘灰 (HW23)	吨袋	聚丙烯	吨	有

<p>运输是否符合交管部门运输相关规定（文字描述）</p> <p>上海闵东汽车运输有限公司具备危险货物运输资质，道路经营许可证号：310000005192；经营范围：普通货运，货物专用运输（集装箱）道路危险货物运输，危险废物，除剧毒品；包头市三升物流有限公司，道路经营许可证号：150208000422，经营范围：道路普通货物运输；危险货物运输（液氮、危险废物、汽油、柴油） 根据相关法律法规之规定，采用专业危险品运输车辆专车专运，配齐拥有专业资质的从业人员，依法依规操作，并具备相关应急处置能力。完全符合交管部门的运输规定。</p>
运输方式：道路 <input checked="" type="checkbox"/> 铁路 <input type="checkbox"/> 水路 <input type="checkbox"/>

运输路线文字描述：（写明途经省、市、县（区），附路线图）

常熟市龙腾特种钢公司—内蒙古辰东循环利用科技有限公司

起运起点：常熟市梅李镇通港工业园华联路 118 号

到达地：察右前旗天皮山冶金化工工业园区

总距离：1503 公里

公路路线：常熟市龙腾特种钢公司—华联路—泰光路—通港路—沪武高速—京沪高速—秦新高速—济泰高速—京沪高速—京台高速—荣乌高速—大广高速—首都环线高速—京新高速—兴巴高速—土贵乌拉东互通—X581—内蒙古辰东循环利用科技有限公司

途径：无锡、常州、泰州、淮安、临沂、济南、沧州、张家口、乌兰察布



表 3 转移的污染防治、安全防护和应急措施

1、运输过程中的污染防治措施以及按照要求配备的相应污染防治设备

污染防治措施：1）、车辆所运输的危险废物均采用优质的吨袋，吨袋口用扎带密封，为保证运输时不发生外泄，整车运输时需加盖防雨布；2）、严格执行危险废物转移联单制度，按规定填写危险废物转移联单，并随车携带；3）、运输危险废物的人员，接收专业的培训，具备一定的对所运危险废物实施应急处理的知识能力，方可从事运输危险废物的工作；

污染防治设备：随车配备应急用的铁锹、备用吨袋等应急物资。

2、运输过程中的安全防护措施以及按照要求配备的相应安全防护设备

安全防范措施：1、车辆必须悬挂“危险废物”字样及相应标志，加强管理和维护，保证良好的车况和正常运行；2、运输危险废物的车辆应配备 GPS 设备，严格遵守交通、消防、治安等法规，并应控制车速，保持与前车距离，严禁违章超车，确保行车安全；3、禁止超载超限装载危险废物，随车配备导航监控装置，进行运输过程监控。

安全防护设备：三角警示标识、灭火器、耐酸手套、口罩等

3、运输过程中的应急预案以及按照要求配备的相应应急设备

危险废物运输车辆在运输过程发生车辆故障、危险废物包装物破裂、泄漏污染等事故现象：

1、危险废物运输车辆驾驶员立即实施应急自救工作，设立事故现场区域警戒线，并向单位应急救援小组组长（副组长）报告事故情况。

应急自救方式：驾押人员应根据事故实际情况，充分借助现场有的装备，采取车辆故障原因排查维修、局部泄漏污染堵漏，使用灭火器灭火，实施人员伤害自救等有效措施，有效控制事态进一步恶化。

报告内容：应向应急救援小组组长（副组长）报告事故发生时间、地点、原因、事故最新状态、已采取的措施情况及简要经过。

2、应急救援小组实施救援和现场处置工作。

1）、运输车辆故障救援措施：根据车辆发生的故障现场，逐项排查。若需要将所运危险废物及时远离现场时，应组织车辆及时转运。

2)、局部泄漏(散落)污染救援措施:①清理人员应穿戴好防护手套、口罩等防护用品,将破损包装的吨袋及装载的电炉除尘灰转移到新的吨袋中。②对已散落的电炉除尘灰使用铲子将其移至新的吨袋中,待事故处理后委托有资质单位处理,不进入外环境。③在处理局部泄漏(散落)事故时,应注意防水、防雨。④如遇下雨环境应在散落区域做好围堰,用铲子转移至备用吨袋内,事故处理后委托有资质单位处理,不进入外环境。

3、应急救援小组在初步实施应急救援后,综合现场处置情况后作出阶段性的救援评估结论。控制事态进一步发展,保障事故处置结果的安全有效。

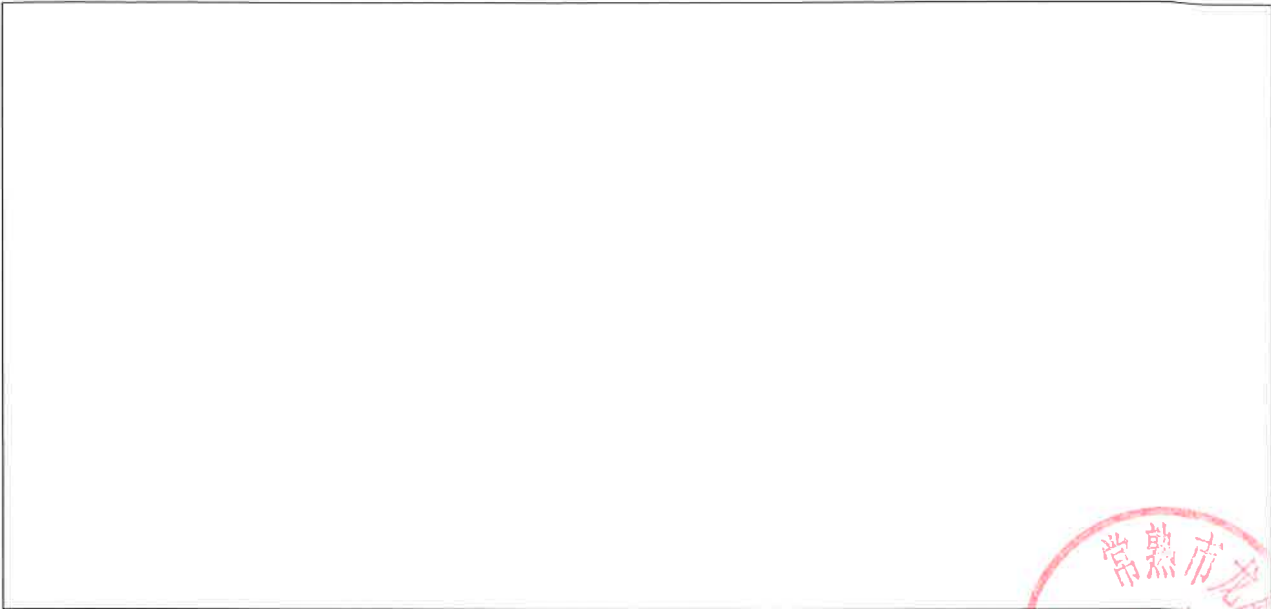
4、在现场阶段性救援评估后,根据现场事态的最新发展情况,向当地公安、消防、环保等部门报告事故发生的时间、地点、原因,事故的最新状态、潜在危害和已采取的应急救援措施及简要经过。在社会应急救援力量的增援下,安全妥善的排除险情,完成事故的处理。追究相关责任人的相关责任,发布事故处置工作有关信息,完成总结报告并及时上报。

运输应急相关配备:

灭火器、防护手套、防护口罩、应急小药箱、三角灯、危险品黄牌、危险品标牌、备用吨袋、铁锹

应急事故紧急联系人:

运输单位:包头市三升物流有限公司	朱来聪	15266808222
运输单位:上海闵东汽车运输有限公司	周红蕾	18917797287
产废单位:常熟市龙腾特种钢有限公司	季立峰	13815283332
接收单位:内蒙古辰东循环利用科技有限公司	黄红海	15848424888



第三部分废物处理处置情况

表 1 接受单位基本情况

单位名称：内蒙古辰东循环利用科技有限公司

危废经营许可证编号：1509260108

有效期：2024 年 10 月

经营核准内容（废物名称、类别、数量）：

- 1、表面处理废物 HW17（336-054-17、336-055-17、336-057-17、336-060-17、336-062-17、336-063-17、336-064-17、336-066-17、336-067-17、336-068-17、336-069-17、336-101-17）
- 2、含铬废物 HW21（314-001-21、314-002-21、314-003-21、261-041-21）
- 3、含锌废物 HW23（312-001-23）
- 4、含镍废物 HW46（261-087-46、900-037-46）

核准经营方式：收集、贮存、利用；核准年经营规模 28.1 万吨/年

表 2 与接收废物相关的处理处置情况



文字描述及工艺流程图

1、原料配置系统

项目处理的原料以电炉炼钢过程中集（除）尘装置收集的粉尘、锌冶炼及再生废渣、除尘灰和废水处理污泥等含锌危废为主。

辅助煅烧燃料为焦粉，焦粉粒径较小，生产时无需破碎。

外运来的危废及焦粉分别贮存于原料库及焦粉储库，并在原料库的配料区加水搅拌制球，原料库与焦粉储库均为封闭储库。

各危废原料在封闭的原料库中，由装载机运输到四箱配料仓，再由电子皮带秤给料机及皮带输送机，运送到混料成球桶，与焦粉搅拌均匀，制成直径 3~5cm 颗粒状料球，然后再通过皮带输送系统，进入回转窑高温煅烧分解。全部过程均为封闭操作。

2、煅烧系统

在回转窑主生产车间，料球经皮带传送至回转窑中焙烧。采用密闭式投料，皮带输送系统尾端经过封闭下料管入窑尾筒体内。投料后随即向炉内送入空气并开始鼓风，窑内温度控制在 1100~1200℃，物料在窑内平均停留 6 小时。在高温下锌单质首先被熔化成液态，随即迅速变为气态，再由引风机引入沉降室。

煅烧尾渣随转窑连续旋转至窑头连续密闭排出，回转窑筒体为负压操作，仅有少量废气随尾渣在窑头出渣口逸出。出渣口与冲渣池之间进行密闭，逃逸的废气由风机引至窑头除尘器处理后经 15m 高排气筒排放。除尘器收集下的收尘灰返回配料车间搅拌制球。

产生的尾渣经冲渣池淬渣降温后堆存于尾渣堆场，可外售给内蒙古辰东新型建材科技有限公司作为其生产矿渣微粉的原料。

3、收锌及尾气净化系统

收锌系统设置在回转窑主生产车间。

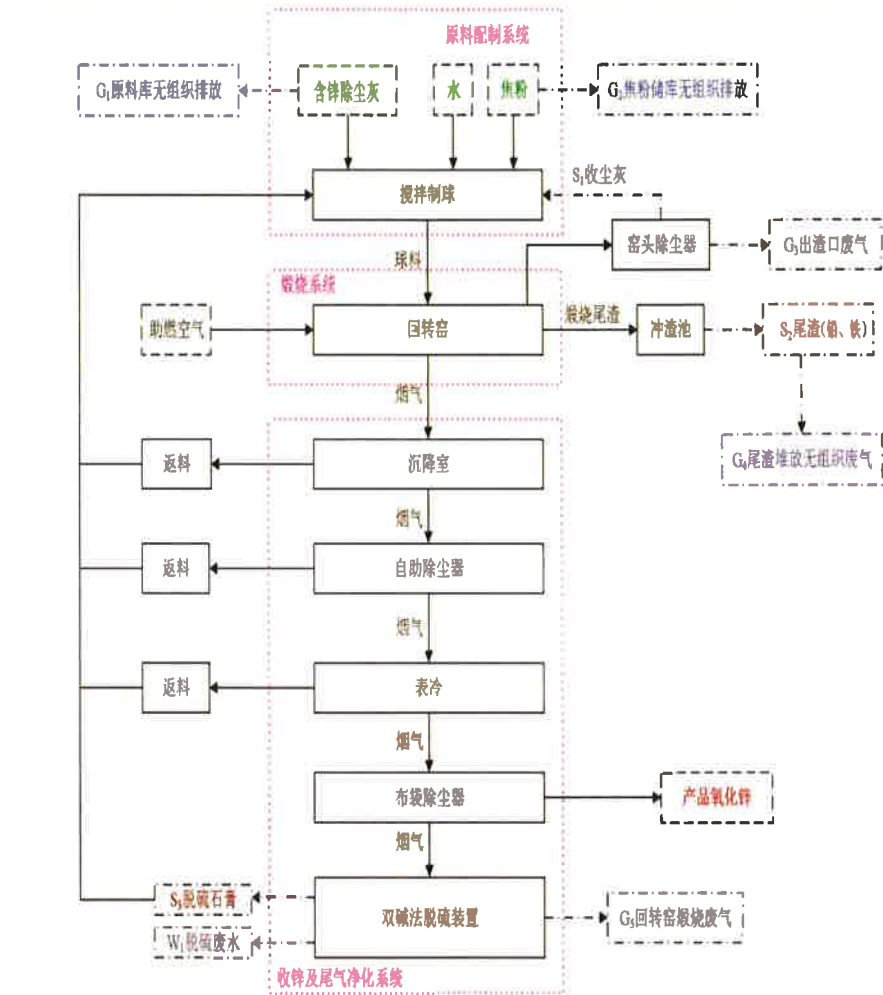
生成的氧化锌粉随炉气依次进入沉降室、自助除尘器，温度在 500~600℃，将含杂质较多的 ZnO 粉截留。含杂质较多的 ZnO 粉再返回配料车间搅拌制球。

经沉降室、自助除尘器出来的烟气进入炉气冷却系统。冷却系统分为两段。第一段采用空气表面冷却器冷却（U 型管），冷却至温度为 150℃。本阶段回收的氧化锌品质不高，返回配料车间搅拌制球。第二段为烟道冷却，冷却至温度为 80~120℃。经冷却后的气体再由引风机送入布袋除尘器收集氧化锌粉，收集的氧化锌粉即为产品。本阶段回收产品氧化锌的 ZnO 含量为 55%。

经布袋收尘后的废气温度是 80℃，采用双碱法脱硫工艺处理后达标排放，废气排放温度是

60℃。产生的脱硫石膏返回回转窑煅烧。

产品在生产车间经人工包装成袋后，在成品库中储存。



本项目生产工艺流程及产污环节图

生产工艺流程及产排污节点图

第四部分上年度固体（危险）废物跨省转移情况

序号	接收日期	危险废物名称	联单号	运输车辆	运输净重（吨）	产生单位	运输单位	接收单位
1	2020-05-18	电炉除尘灰	G2020320500006909	蒙D40622	32.12	常熟市龙腾特种钢有限公司	巴林左旗益通道路运输有限责任公司	乌拉特后旗鑫源再生资源有限公司
2	2020-05-18	电炉除尘灰	G2020320500006910	蒙D41096	31.78	常熟市龙腾特种钢有限公司	巴林左旗益通道路运输有限责任公司	乌拉特后旗鑫源再生资源有限公司
3	2020-05-18	电炉除尘灰	G2020320500006918	蒙D84513	33.72	常熟市龙腾特种钢有限公司	巴林左旗益通道路运输有限责任公司	乌拉特后旗鑫源再生资源有限公司
4	2020-05-19	电炉除尘灰	G2020320500006932	蒙D84583	33.22	常熟市龙腾特种钢有限公司	林西金易来矽业有限公司	乌拉特后旗鑫源再生资源有限公司
5	2020-05-19	电炉除尘灰	G2020320500006933	蒙D39266	33.72	常熟市龙腾特种钢有限公司	林西金易来矽业有限公司	乌拉特后旗鑫源再生资源有限公司
6	2020-05-25	电炉除尘灰	G2020320500006986	蒙D39266	33.32	常熟市龙腾特种钢有限公司	林西金易来矽业有限公司	乌拉特后旗鑫源再生资源有限公司
7	2020-05-25	电炉除尘灰	G2020320500006989	蒙D84530	31.82	常熟市龙腾特种钢有限公司	林西金易来矽业有限公司	乌拉特后旗鑫源再生资源有限公司
8	2020-05-25	电炉除尘灰	G2020320500006987	蒙D84734	31.92	常熟市龙腾特种钢有限公司	林西金易来矽业有限公司	乌拉特后旗鑫源再生资源有限公司
9	2020-05-25	电炉除尘灰	G2020320500006988	蒙D94062	31.6	常熟市龙腾特种钢有限公司	林西金易来矽业有限公司	乌拉特后旗鑫源再生资源有限公司
10	2020-05-26	电炉除尘灰	G2020320500007012	蒙D84742	31.7	常熟市龙腾特种钢有限公司	林西金易来矽业有限公司	乌拉特后旗鑫源再生资源有限公司
11	2020-05-26	电炉除尘灰	G2020320500007013	蒙D84502	31.7	常熟市龙腾特种钢有限公司	林西金易来矽业有限公司	乌拉特后旗鑫源再生资源有限公司



12	2020-05-2 7	电炉除 尘灰	G20203205 00007029	蒙 D84733	32.26	常熟市龙腾特种钢有 限公司	巴林左旗益通道路 运输有限责任公司	乌拉特后旗鑫源再生资源 有限公司
13	2020-05-2 7	电炉除 尘灰	G20203205 00007031	蒙 D41096	31.94	常熟市龙腾特种钢有 限公司	巴林左旗益通道路 运输有限责任公司	乌拉特后旗鑫源再生资源 有限公司
14	2020-05-2 7	电炉除 尘灰	G20203205 00007030	蒙 D41051	32.4	常熟市龙腾特种钢有 限公司	巴林左旗益通道路 运输有限责任公司	乌拉特后旗鑫源再生资源 有限公司
15	2020-05-2 7	电炉除 尘灰	G20203205 00007033	蒙 D40622	31.58	常熟市龙腾特种钢有 限公司	巴林左旗益通道路 运输有限责任公司	乌拉特后旗鑫源再生资源 有限公司
16	2020-05-2 7	电炉除 尘灰	G20203205 00007032	蒙 D47579	32.4	常熟市龙腾特种钢有 限公司	巴林左旗益通道路 运输有限责任公司	乌拉特后旗鑫源再生资源 有限公司
17	2020-06-0 1	电炉除 尘灰	G20203205 00007098	蒙 D94062	31.42	常熟市龙腾特种钢有 限公司	林西金易来矿业有 限公司	乌拉特后旗鑫源再生资源 有限公司
18	2020-06-0 1	电炉除 尘灰	G20203205 00007099	蒙 D81204	32.16	常熟市龙腾特种钢有 限公司	林西金易来矿业有 限公司	乌拉特后旗鑫源再生资源 有限公司
19	2020-06-0 2	电炉除 尘灰	G20203205 00007123	蒙 D42316	32.74	常熟市龙腾特种钢有 限公司	巴林左旗益通道路 运输有限责任公司	乌拉特后旗鑫源再生资源 有限公司
20	2020-06-0 2	电炉除 尘灰	G20203205 00007127	蒙 D39266	33.44	常熟市龙腾特种钢有 限公司	林西金易来矿业有 限公司	乌拉特后旗鑫源再生资源 有限公司
21	2020-06-0 2	电炉除 尘灰	G20203205 00007124	蒙 D84792	32.54	常熟市龙腾特种钢有 限公司	林西金易来矿业有 限公司	乌拉特后旗鑫源再生资源 有限公司
22	2020-06-0 2	电炉除 尘灰	G20203205 00007125	蒙 D84583	32.98	常熟市龙腾特种钢有 限公司	林西金易来矿业有 限公司	乌拉特后旗鑫源再生资源 有限公司
23	2020-06-0 2	电炉除 尘灰	G20203205 00007126	蒙 D84502	32.6	常熟市龙腾特种钢有 限公司	林西金易来矿业有 限公司	乌拉特后旗鑫源再生资源 有限公司

24	2020-06-02	电炉除尘灰	G2020320500007128	蒙D84742	32.32	常熟市龙腾特种钢有限公司	林西金易来矽业有限公司	乌拉特后旗鑫源再生资源有限公司
25	2020-06-02	电炉除尘灰	G2020320500007130	蒙D41096	31.96	常熟市龙腾特种钢有限公司	巴林左旗益通道路运输有限责任公司	乌拉特后旗鑫源再生资源有限公司
26	2020-06-02	电炉除尘灰	G2020320500007132	蒙D47579	32.54	常熟市龙腾特种钢有限公司	巴林左旗益通道路运输有限责任公司	乌拉特后旗鑫源再生资源有限公司
27	2020-06-02	电炉除尘灰	G2020320500007129	蒙D84734	32.58	常熟市龙腾特种钢有限公司	林西金易来矽业有限公司	乌拉特后旗鑫源再生资源有限公司
28	2020-06-02	电炉除尘灰	G2020320500007134	蒙D40622	32	常熟市龙腾特种钢有限公司	巴林左旗益通道路运输有限责任公司	乌拉特后旗鑫源再生资源有限公司
29	2020-06-02	电炉除尘灰	G2020320500007131	蒙D84733	32.34	常熟市龙腾特种钢有限公司	巴林左旗益通道路运输有限责任公司	乌拉特后旗鑫源再生资源有限公司
30	2020-06-02	电炉除尘灰	G2020320500007133	蒙D41051	32.5	常熟市龙腾特种钢有限公司	巴林左旗益通道路运输有限责任公司	乌拉特后旗鑫源再生资源有限公司
31	2020-06-06	电炉除尘灰	G2020320500007162	蒙D84530	32.32	常熟市龙腾特种钢有限公司	林西金易来矽业有限公司	乌拉特后旗鑫源再生资源有限公司

32	2020-06-08	电炉除尘灰	G20203205 00007176	蒙 D94062	31.64	常熟市龙腾特种钢有限公司	林西金易来矽业有限公司	乌拉特后旗鑫源再生资源有限公司
33	2020-06-09	电炉除尘灰	G20203205 00007195	蒙 D84742	32.16	常熟市龙腾特种钢有限公司	林西金易来矽业有限公司	乌拉特后旗鑫源再生资源有限公司
34	2020-06-09	电炉除尘灰	G20203205 00007194	蒙 D84502	32.64	常熟市龙腾特种钢有限公司	林西金易来矽业有限公司	乌拉特后旗鑫源再生资源有限公司
35	2020-06-11	电炉除尘灰	G20203205 00007206	蒙 D84792	32.46	常熟市龙腾特种钢有限公司	林西金易来矽业有限公司	乌拉特后旗鑫源再生资源有限公司
36	2020-06-11	电炉除尘灰	G20203205 00007207	蒙 D84734	32.3	常熟市龙腾特种钢有限公司	林西金易来矽业有限公司	乌拉特后旗鑫源再生资源有限公司
37	2020-06-11	电炉除尘灰	G20203205 00007205	蒙 D84583	33.48	常熟市龙腾特种钢有限公司	林西金易来矽业有限公司	乌拉特后旗鑫源再生资源有限公司
38	2020-07-01	电炉除尘灰	G20203205 00007479	蒙 D39266	33.32	常熟市龙腾特种钢有限公司	林西金易来矽业有限公司	乌拉特后旗鑫源再生资源有限公司



39	2020-07-01	电炉除尘灰	G2020320500007480	蒙D94062	31.78	常熟市龙腾特种钢有限公司	林西金易来矽业有限公司	乌拉特后旗鑫源再生资源有限公司
40	2020-07-01	电炉除尘灰	G2020320500007478	蒙D84742	32.14	常熟市龙腾特种钢有限公司	林西金易来矽业有限公司	乌拉特后旗鑫源再生资源有限公司
41	2020-07-01	电炉除尘灰	G2020320500007481	蒙D81204	32.14	常熟市龙腾特种钢有限公司	林西金易来矽业有限公司	乌拉特后旗鑫源再生资源有限公司
42	2020-07-01	电炉除尘灰	G2020320500007482	蒙D84583	32.86	常熟市龙腾特种钢有限公司	林西金易来矽业有限公司	乌拉特后旗鑫源再生资源有限公司
43	2020-07-17	电炉除尘灰	G2020320500007702	蒙D94062	31.5	常熟市龙腾特种钢有限公司	林西金易来矽业有限公司	乌拉特后旗鑫源再生资源有限公司
44	2020-07-17	电炉除尘灰	G2020320500007701	蒙D84583	33.26	常熟市龙腾特种钢有限公司	林西金易来矽业有限公司	乌拉特后旗鑫源再生资源有限公司
45	2020-07-17	电炉除尘灰	G2020320500007704	蒙D81204	31.92	常熟市龙腾特种钢有限公司	林西金易来矽业有限公司	乌拉特后旗鑫源再生资源有限公司
46	2020-07-17	电炉除尘灰	G2020320500007703	蒙D39266	33.3	常熟市龙腾特种钢有限公司	林西金易来矽业有限公司	乌拉特后旗鑫源再生资源有限公司

47	2020-07-17	电炉除尘灰	G2020320500007705	蒙D84530	31.74	常熟市龙腾特钢有限公司	林西金易来矽业有限公司	乌拉特后旗鑫源再生资源有限公司
48	2020-07-20	电炉除尘灰	G2020320500007723	蒙D84742	32	常熟市龙腾特钢有限公司	林西金易来矽业有限公司	乌拉特后旗鑫源再生资源有限公司
49	2020-08-29	电炉除尘灰	G2020320500008436	蒙D84792	32.06	常熟市龙腾特钢有限公司	林西金易来矽业有限公司	乌拉特后旗鑫源再生资源有限公司
50	2020-08-29	电炉除尘灰	G2020320500008438	蒙D84734	31.98	常熟市龙腾特钢有限公司	林西金易来矽业有限公司	乌拉特后旗鑫源再生资源有限公司
51	2020-08-29	电炉除尘灰	G2020320500008437	蒙D84502	31.48	常熟市龙腾特钢有限公司	林西金易来矽业有限公司	乌拉特后旗鑫源再生资源有限公司
52	2020-08-29	电炉除尘灰	G2020320500008439	蒙D39266	33.44	常熟市龙腾特钢有限公司	林西金易来矽业有限公司	乌拉特后旗鑫源再生资源有限公司
53	2020-08-29	电炉除尘灰	G2020320500008440	蒙D84583	32.86	常熟市龙腾特钢有限公司	林西金易来矽业有限公司	乌拉特后旗鑫源再生资源有限公司

54	2020-08-3 1	电炉除 尘灰	G20203205 00008457	蒙 D94062	31.54	常熟市龙腾特种钢有限 公司	林西金易来砷业有 限公司	乌拉特后旗鑫源再生资源 有限公司
55	2020-10-1 3	电炉除 尘灰	G20203205 00009314	蒙 D84583	32.96	常熟市龙腾特种钢有限 公司	林西金易来砷业有 限公司	乌拉特后旗鑫源再生资源 有限公司
56	2020-10-1 4	电炉除 尘灰	G20203205 00009340	蒙 D84502	32.12	常熟市龙腾特种钢有限 公司	林西金易来砷业有 限公司	乌拉特后旗鑫源再生资源 有限公司
57	2020-10-1 4	电炉除 尘灰	G20203205 00009339	蒙 D39266	33.58	常熟市龙腾特种钢有限 公司	林西金易来砷业有 限公司	乌拉特后旗鑫源再生资源 有限公司
58	2020-10-1 6	电炉除 尘灰	G20203205 00009375	蒙 D84792	31.66	常熟市龙腾特种钢有限 公司	林西金易来砷业有 限公司	乌拉特后旗鑫源再生资源 有限公司
59	2020-10-2 7	电炉除 尘灰	G20203205 00009637	蒙 D39266	32.66	常熟市龙腾特种钢有限 公司	林西金易来砷业有 限公司	乌拉特后旗鑫源再生资源 有限公司
60	2020-11-0 2	电炉除 尘灰	G20203205 00009714	蒙 D94062	32.04	常熟市龙腾特种钢有限 公司	林西金易来砷业有 限公司	乌拉特后旗鑫源再生资源 有限公司
61	2020-11-0 7	电炉除 尘灰	G20203205 00009836	蒙 D94062	31.06	常熟市龙腾特种钢有限 公司	林西金易来砷业有 限公司	乌拉特后旗鑫源再生资源 有限公司

62	2020-12-1 4	电炉除 尘灰	G20203205 00010584	蒙 D39266	33.92	常熟市龙腾特钢有限 公司	林西金易来砷业有 限公司	乌拉特后旗凯宇再生资源 有限公司
	合计				2007.6 2			



注：每种废物请填写合计量
首次申请不需填写